

Sono costruiti secondo le esigenze tecniche navali, il loro dimensionamento è approvato dal RINA in accordo al regolamento della nautica da diporto e sono idonei per l'utilizzo su imbarcazioni con omologazione CE.

Il materiale impiegato è costituito dalle nostre leghe OT.MAN e Mibral

Vengono forniti completi di boccola di gomma idrolubrificata di nostra fabbricazione e facilmente intercambiabile mediante allentamento di due grani di bloccaggio.

In sede di ordinazione si devono precisare:

A = diametro dell'asse (millimetri o pollici)

H = altezza del supporto a poppavia

$\alpha$  = inclinazione longitudinale della linea asse riferita alla carena

$\beta$  = inclinazione trasversale della carena (per impianti a due motori).

They are manufactured according to the naval technical requirements, their sizing is approved by Rina, according with pleasure craft rules, and they are suitable for installation on boats with CE omologation.

Materials used are our OT.MAN and Mibral alloys.

They are delivered completed with hydrolubricated rubber bearings of our production, easily interchangeable by loosening the two lock-grains.

When ordering, please state:

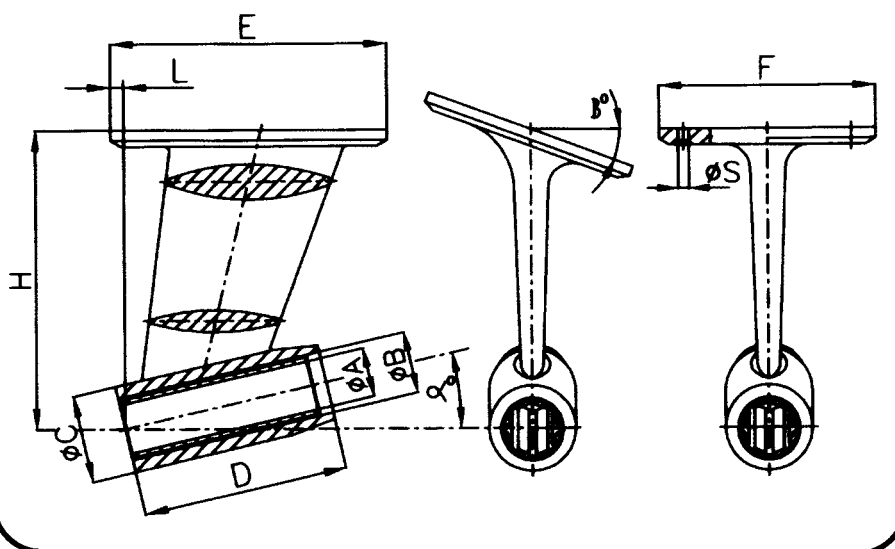
A = shaft diameter (millimeters or inches)

H = strut height abaft

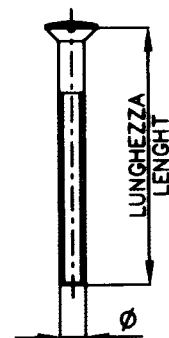
$\alpha$  = longitudinal inclination of the shaft-line referred to the keel

$\beta$  = cross inclination of the keel (for twin-engine units).

**Supporti per assi portaelica tipo standard**  
**Struts for propeller shafts standard type**



**Bulloni in acciaio**  
**(fornitura standard)**  
**Stainless steel strut bolts**  
**(standard type)**



A	B	C	D	E	F	L	H max	N.fori N. hole	S
25	38,1	50	102	132	110	5	180	4	8
30	44,45	60	127	158	132	6	200	4	10
35	47,62	65	140	184	154	7	230	6	10
40	53,97	75	165	210	176	8	260	6	12
45	60,32	85	178	235	198	9	300	6	12
50	66,67	90	203	260	220	10	350	6	12
60	82,55	115	255	340	270	12	400	8	16
70	95,25	130	295	400	310	14	450	8	16
80	101,6	140	320	455	355	16	500	8	16
90	114,3	160	380	510	400	18	550	8	20
100	133,35	180	430	565	445	20	600	8	20
115	139,7	210	520	650	450	23	780	8	20
125	155,57	220	560	700	480	27	770	8	24
135	170	240	600	750	520	30	770	8	24

Ø	LUNGHEZZA mm LENGTH mm			
M8	60	90	110	-
M10	60	-	100	150
M12	-	80	120	150
M16	-	130	150	200
M20	-	-	200	300
M24	-	-	280	350